

Общество с ограниченной ответственностью «ПРОМПРИЦЕП»

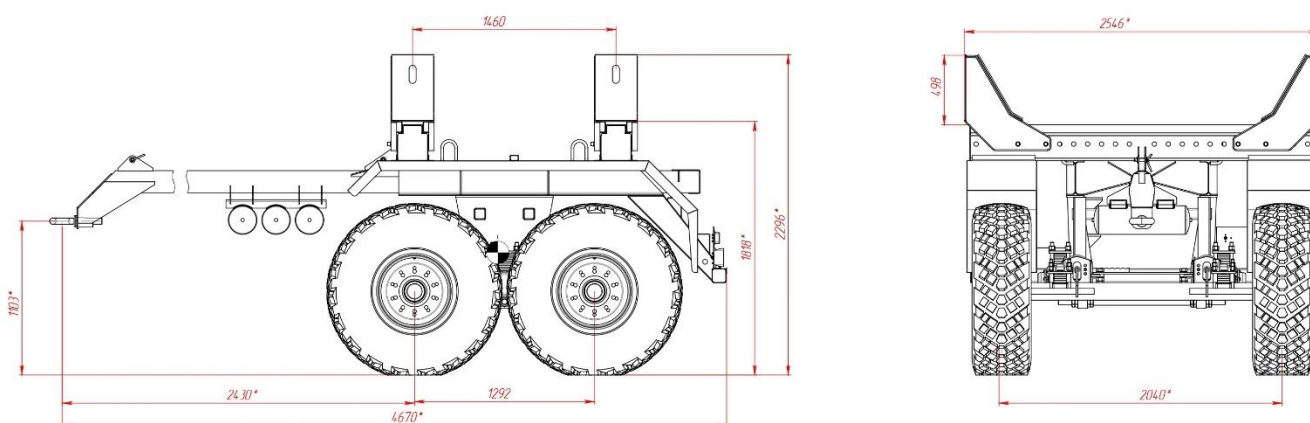
429003 Республика Чувашия г.Чебоксары
Кабельный проезд дом 3 помещение 2
sale@prompritsep.ru, www.prompritsep.ru
тел: 8 (800) 201-89-38
инн/кпп 2130214409/213001001
оргн 1192130010907



429000 Republic of Chuvashia Cheboksary
Cable passage, the house 3, room 2
office@prompritsep.ru, www.prompritsep.ru
tel: 8 (800) 201-89-38
Inn/kpp 2130214409/213001001
Ogrn 1192130010907

Наша компания ООО «ПРОМПРИЦЕП» образована людьми, имеющими большой опыт в производстве прицепной техники. Мы предлагаем Вам самые выгодные условия по поставке прицепов и полуприцепов. Приобретая у нас прицепную технику, Вы получаете индивидуальный подход для решения Ваших задач, так как прицепы и полуприцепы компании ПРОМПРИЦЕП изготавливаются согласно Вашему техническому заданию, Вашим габаритным размерам и необходимой Вам комплектации. Для изготовления прицепной техники мы используем самые качественные материалы и проверенные комплектующие.

Прицеп трубоплетевоз Промприцеп 848426



№ п/п	Наименование параметра	Технические характеристики предлагаемые
1.		Прицеп-ропуск (тросовая сцепка) для перевозки опор СК 22-26
2.	Назначение	Прицеп-ропуск (тросовая сцепка) предназначен для перевозки различных грузов, балок, строительных конструкций, опор ЛЭП 35-110 кВ.
3.	Технические требования:	
4.	Грузоподъемность	15 т.
5.	Длина платформы	4 м.
6.	Ширина платформы	2,50м.
7.	Снаряженная масса	5 000 кг
8.	Число осей	2
9.	Высота	2,515 м.
10.	Комплектация:	
11.	Инструмент и принадлежности завода-изготовителя шасси	1 комплект
12.	Трос тяговый	30 метров
13.	Шлейф пневмосистемы	30 метров
14.	Кабель питающий	30 метров

Производитель оставляет за собой право вносить изменения в конструкцию, дизайн и комплектацию изделия, не ухудшающие его потребительских качеств без предварительного уведомления.

Гарантийный срок: 12 месяцев с момента подписания акта приема-передачи при соблюдении предписаний завода изготовителя.

*Имеем возможность изготовить прицепную технику согласно вашему техническому заданию.

СТОИМОСТЬ	по запросу
СРОК ИЗГОТОВЛЕНИЯ СОСТАВЛЯЕТ	от 20 рабочих дней
УСЛОВИЯ ОПЛАТЫ	30% предоплата, 70% - по официальному уведомление о готовности к поставке. Возможна 100% отсрочка платежа постоянным покупателям
УСЛОВИЯ ПОСТАВКИ	самовывоз, либо доставка на склад заказчика

С уважением
Генеральный директор ООО «ПРОМПРИЦЕП»
Моторов Владимир Васильевич

Контактна информация:
сайт: prompritsep.ru
e-mail: sale@prompritsep.ru
Тел. 8-800-201-89-38
+7 (8352) 60-88-38