

# Общество с ограниченной ответственностью «ПРОМПРИЦЕП»

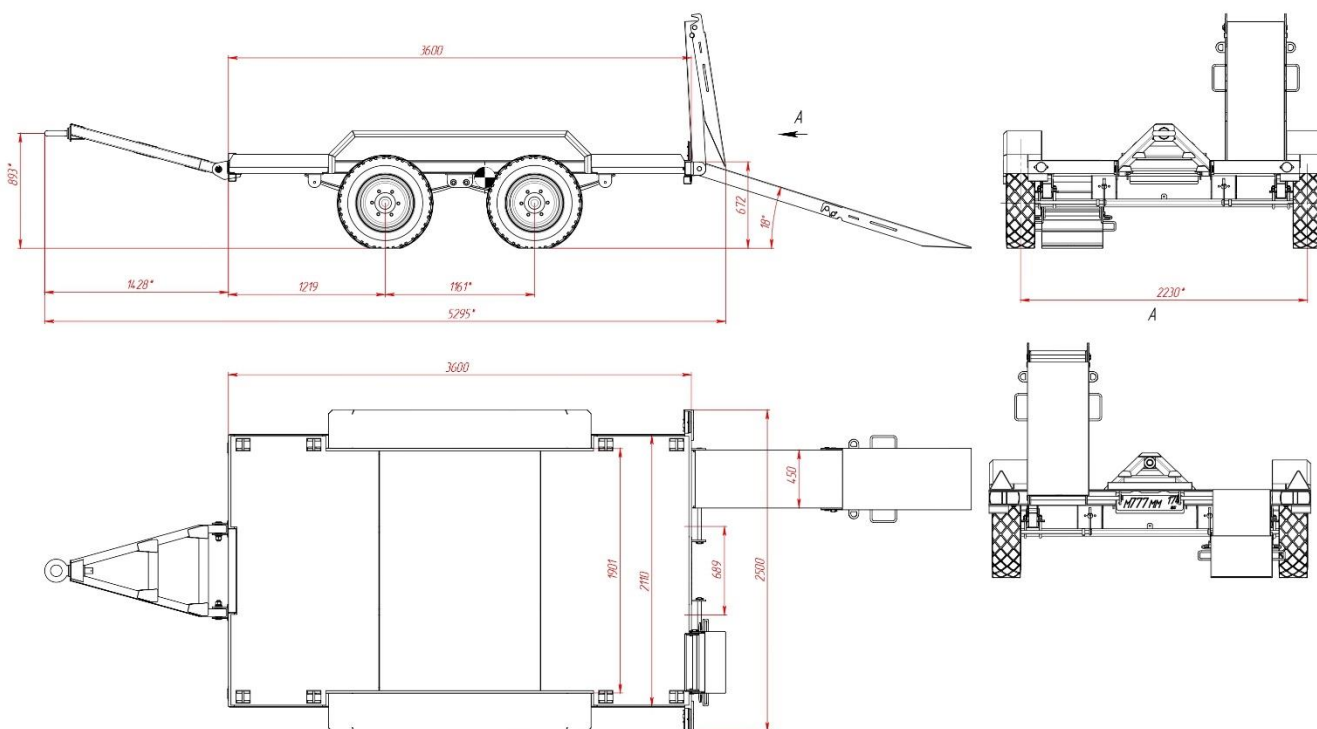
429003 Республика Чувашия г.Чебоксары  
Кабельный проезд дом 3 помещение 2  
[sale@prompritsep.ru](mailto:sale@prompritsep.ru), [www.prompritsep.ru](http://www.prompritsep.ru)  
тел: 8 (800) 201-89-38  
инн/кпп 2130214409/213001001  
оргн 1192130010907



429000 Republic of Chuvashia Cheboksary  
Cable passage, the house 3, room 2  
[office@prompritsep.ru](mailto:office@prompritsep.ru), [www.prompritsep.ru](http://www.prompritsep.ru)  
tel: 8 (800) 201-89-38  
Inn/kpp 2130214409/213001001  
Ogrn 1192130010907

Наша компания ООО «ПРОМПРИЦЕП» образована людьми, имеющими большой опыт в производстве прицепной техники. Мы предлагаем Вам самые выгодные условия по поставке прицепов и полуприцепов. Приобретая у нас прицепную технику, Вы получаете индивидуальный подход для решения Ваших задач, так как прицепы и полуприцепы компании ПРОМПРИЦЕП изготавливаются согласно Вашему техническому заданию, Вашим габаритным размерам и необходимой Вам комплектации. Для изготовления прицепной техники мы используем самые качественные материалы и проверенные комплектующие.

## Прицеп Промприцеп для перевозки малогабаритной техники



Наименование характеристики	Единица измерения характеристики	Значение характеристики
Вид прицепа		Низкорамный
Тип базовой машины		Трактор
Полная масса	Тонна; метрическая тонна (1000 кг)	5,7
Максимальная грузоподъемность	Килограмм	4500
Длина грузовой платформы	Миллиметр	3600
Ширина грузовой платформы	Миллиметр	1900
Тип прицепного устройства		Сцепная петля
Диаметр сцепной петли	Миллиметр	90
Возможность регулировки сцепного устройства по высоте		наличие
Ширина сходни	Миллиметр	450
Угол въезда	Градус Цельсия	18

Тормозная система		наличие
Электрооборудование	Вольт	12

Производитель оставляет за собой право вносить изменения в конструкцию, дизайн и комплектацию изделия, не ухудшающие его потребительских качеств без предварительного уведомления.

Гарантийный срок: 12 месяцев с момента подписания акта приема-передачи при соблюдении предписаний завода изготовителя.

\*Имеем возможность изготовить прицепную технику согласно вашему техническому заданию.

<b>СТОИМОСТЬ</b>	по запросу
<b>СРОК ИЗГОТОВЛЕНИЯ СОСТАВЛЯЕТ</b>	от 20 рабочих дней
<b>УСЛОВИЯ ОПЛАТЫ</b>	30% предоплата, 70% - по официальному уведомление о готовности к поставке. Возможна 100% отсрочка платежа постоянным покупателям
<b>УСЛОВИЯ ПОСТАВКИ</b>	самовывоз, либо доставка на склад заказчика

С уважением  
Генеральный директор ООО «ПРОМПРИЦЕП»  
Моторов Владимир Васильевич

**Контактна информация:**  
сайт: [prompritsep.ru](http://prompritsep.ru)  
e-mail: [sale@prompritsep.ru](mailto:sale@prompritsep.ru)  
Тел. 8-800-201-89-38  
+7 (8352) 60-88-38