

Общество с ограниченной ответственностью «ПРОМПРИЦЕП»

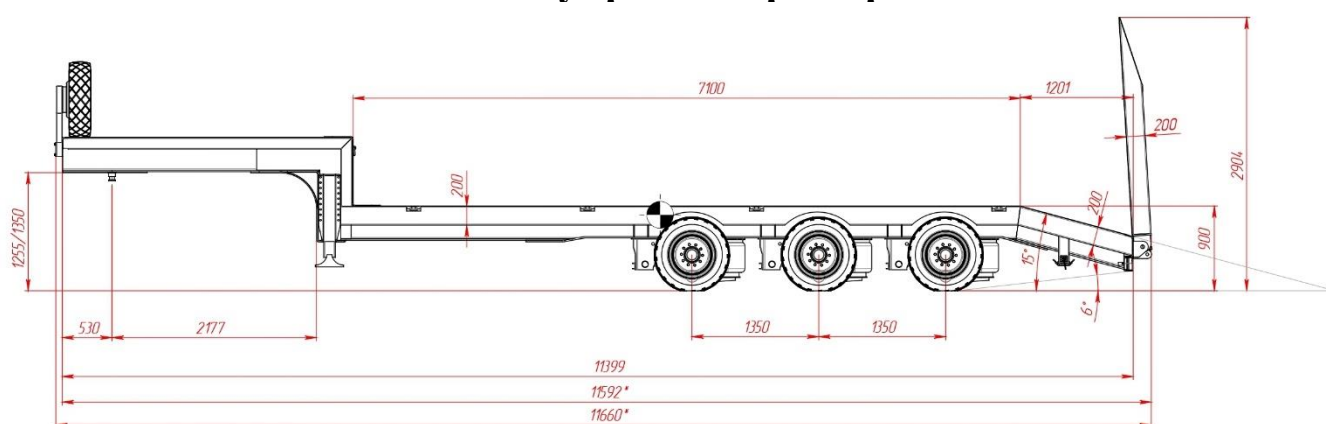
429003 Республика Чувашия г.Чебоксары
Кабельный проезд дом 3 помещение 2
sale@prompritsep.ru, www.prompritsep.ru
тел: 8 (800) 201-89-38
инн/кпп 2130214409/213001001
оргн 1192130010907



429000 Republic of Chuvashia Cheboksary
Cable passage, the house 3, room 2
office@prompritsep.ru, www.prompritsep.ru
tel: 8 (800) 201-89-38
Inn/kpp 2130214409/213001001
Ogrn 1192130010907

Наша компания ООО «ПРОМПРИЦЕП» образована людьми, имеющими большой опыт в производстве прицепной техники. Мы предлагаем Вам самые выгодные условия по поставке прицепов и полуприцепов. Приобретая у нас прицепную технику, Вы получаете индивидуальный подход для решения Ваших задач, так как прицепы и полуприцепы компании ПРОМПРИЦЕП изготавливаются согласно Вашему техническому заданию, Вашим габаритным размерам и необходимой Вам комплектации. Для изготовления прицепной техники мы используем самые качественные материалы и проверенные комплектующие.

Облегченный полуприцеп Промприцеп 949730



Наименование характеристики	Значение характеристики	Ед. изм.
Тип - трехосный безбортовой	Наличие	
Платформа - металлическая, сварная, прямоугольной формы	Наличие	
Настил пола и трапов – стальной рифленый лист	Наличие	
Снаряженная масса	6700	кг
Масса перевозимого груза	25000	кг
Полная масса	31700	кг
Максимально допустимая нагрузка на оси	22700	кг
Габаритные размеры		
Длина	11600	мм
Высота (погрузочная высота под нагрузкой)	900	мм
Ширина	2500	мм
Длина (без учета скоса)	7100	мм
Длина скоса с посадочной площадки	1200	е
Ходовая часть		
Количество осей	3	шт
Количество колес (в том числе запасных)	14 (2)	шт
Подвеска – пневматическая, регулируемая по высоте	Наличие	
Тормозная система – колодочная на все колеса с приводом от тягача	Наличие	
ABS	Наличие	
Тормозные механизмы	Наличие	
Стояночный тормоз	Наличие	

Седельно - сцепное устройство: ТСУ/ высота ССУ 1255/1330 (Тягач – КАМАЗ 65116) тип ССУ с 2-мя степенями свободы, литое, диаметр сцепного шкворня 50мм	Наличие	
Опорное устройство	Наличие	
Угол заезда	15	град.
Оснащение		
Упоры противооткатные	2	шт
Трапы опорные откидные гидравлические в задней части	2	шт
Лента светоотражающая по периметру прицепа	Наличие	
Рамка под номерной знак	Наличие	
Проушины для крепления груза	Наличие	
Табличка «Длинномер» светоотражающая сзади	Наличие	

Производитель оставляет за собой право вносить изменения в конструкцию, дизайн и комплектацию изделия, не ухудшающие его потребительских качеств без предварительного уведомления.

Гарантийный срок: 12 месяцев с момента подписания акта приема-передачи при соблюдении предписаний завода изготовителя.

***Имеем возможность изготовить полуприцеп трал согласно вашему техническому заданию.**

СТОИМОСТЬ	по запросу
СРОК ИЗГОТОВЛЕНИЯ СОСТАВЛЯЕТ	от 15 рабочих дней
УСЛОВИЯ ОПЛАТЫ	30% предоплата, 70% - по официальному уведомление о готовности к поставке. Возможна 100% отсрочка платежа постоянным покупателям
УСЛОВИЯ ПОСТАВКИ	самовывоз, либо доставка на склад заказчика

С уважением
Генеральный директор ООО «ПРОМПРИЦЕП»
Моторов Владимир Васильевич

Контактна информация:
сайт: prompritsep.ru
e-mail: sale@prompritsep.ru
Тел. 8-800-201-89-38
+7 (8352) 60-88-38