

Общество с ограниченной ответственностью «ПРОМПРИЦЕП»

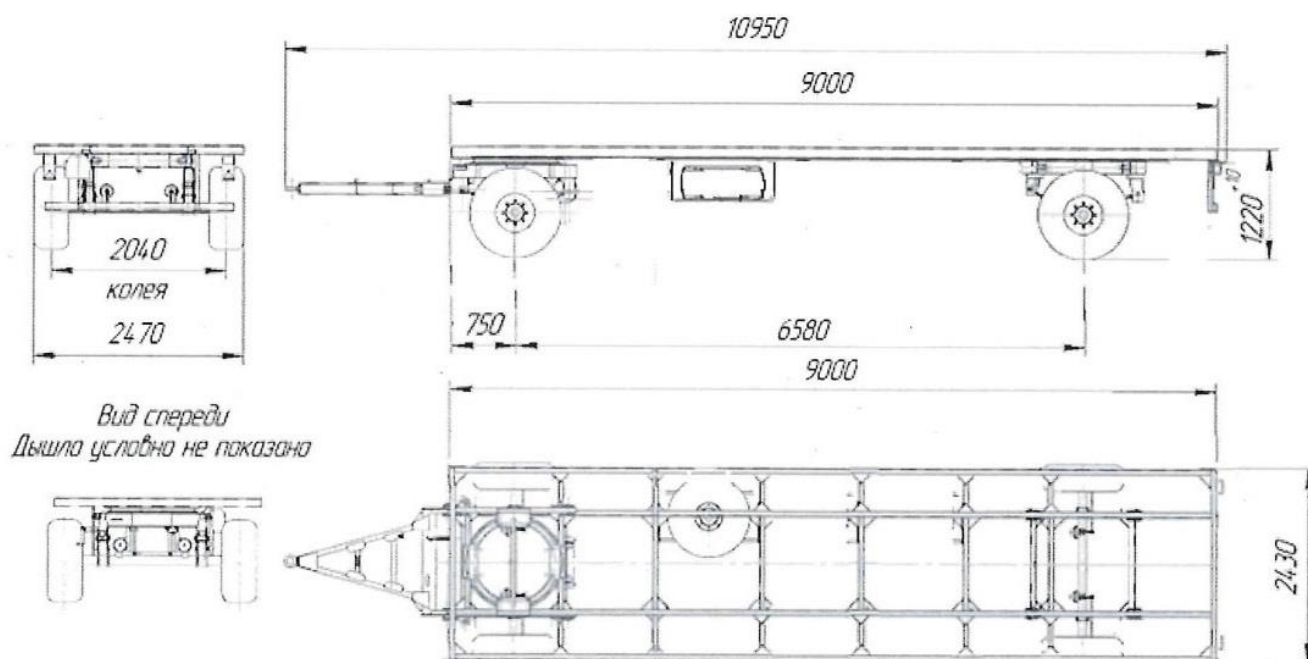
429003 Республика Чувашия г.Чебоксары
Кабельный проезд дом 3 помещение 2
sale@prompritsep.ru, www.prompritsep.ru
тел: 8 (800) 201-89-38
инн/кпп 2130214409/213001001
оргн 1192130010907



429000 Republic of Chuvashia Cheboksary
Cable passage, the house 3, room 2
sale@prompritsep.ru, www.prompritsep.ru
tel: 8 (800) 201-89-38
Inn/kpp 2130214409/213001001
Ogrn 1192130010907

Наша компания ООО «ПРОМПРИЦЕП» образована людьми, имеющими большой опыт в производстве прицепной техники. Мы предлагаем Вам самые выгодные условия по поставке прицепов и полуприцепов. Приобретая у нас прицепную технику, Вы получаете индивидуальный подход для решения Ваших задач, так как прицепы и полуприцепы компании ПРОМПРИЦЕП изготавливаются согласно Вашему техническому заданию, Вашим габаритным размерам и необходимой Вам комплектации. Для изготовления прицепной техники мы используем самые качественные материалы и проверенные комплектующие.

Прицеп шасси тракторный двухосный



Прицеп тракторный двухосный (шасси) 9000 метровый (2-х осный) предназначенный для монтажа и транспортирования различного оборудования. Металл прокатный усиленный. Рама прицепа сварная, состоит из двух лонжеронов. В передней части рамы находится фиксатор поворотного устройства, предназначенный для блокировки передней подкатной при движении назад. Блокировка и разблокировка передней подкатной производится поворотом рукоятки фиксатора в одно из крайних положений. Тормозная система: рабочая - тормозные механизмы на всех колесах колодочные, барабанного типа. Привод пневматический двухконтурный, двухпроводной; стояночная - механическая с ручным приводом. Рама поворотной тележки – состоит из двух продольных балок, связанных поперечными балками. К лонжеронам приварены кронштейны передней рессорной подвески и крепления дышла.

Масса перевозимого груза, кг	9000
Масса снаряженного прицепа, кг	1900
Полная масса прицепа, кг	10900
Габаритные размеры, мм	
Длина с дышлом	11115
ширина	2470
высота	1220
Внутренние размеры платформы, мм	
длина	9000
ширина	2430
Подвеска	на продольной полуэллиптической 2-х листовой рессоре
Ширина колеи, мм	2040
Подкрылки, шт	4
Дорожный просвет, мм	430
Максимальная скорость, км/ч	40

Шины 15.5/65-18 (КФ 97), шт.	4+1
Упор противооткатный	2шт
Трос страховочный	1шт
Комплект тормозных шлангов на каждое колесо.	4шт
Ключ баллонный	1шт
Ключ ступечный	1шт
Ящик ЗИП	отсутствует

Гарантийный срок: 12 месяцев с момента подписания акта приема-передачи при соблюдении предписаний завода изготовителя.

*Имеем возможность изготовить прицепную технику согласно вашему техническому заданию.

СТОИМОСТЬ	по запросу
СРОК ИЗГОТОВЛЕНИЯ СОСТАВЛЯЕТ	от 5 рабочих дней
УСЛОВИЯ ОПЛАТЫ	30% предоплата, 70% - по официальному уведомление о готовности к поставке. Возможна 100% отсрочка платежа постоянным покупателям
УСЛОВИЯ ПОСТАВКИ	самовывоз, либо доставка на склад заказчика

С уважением
Генеральный директор ООО «ПРОМПРИЦЕП»
Моторов Владимир Васильевич

Контактна информация:
сайт: prompritsep.ru
e-mail: sale@prompritsep.ru
Тел. 8-800-201-89-38
+7 (8352) 60-88-38