

# Общество с ограниченной ответственностью «ПРОМПРИЦЕП»

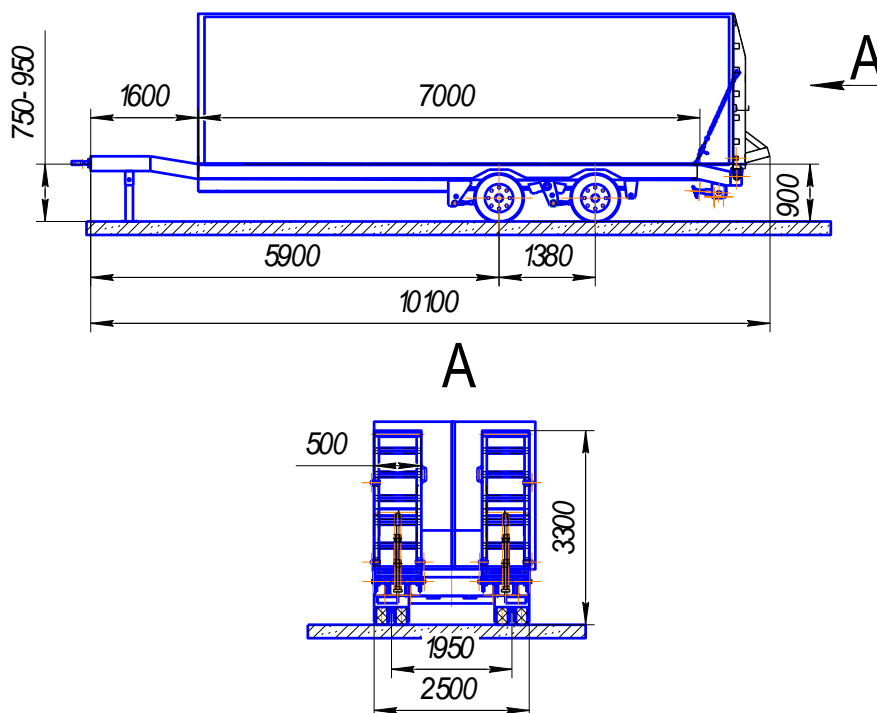
429003 Республика Чувашия г.Чебоксары  
Кабельный проезд дом 3 помещение 2  
[sale@prompritsep.ru](mailto:sale@prompritsep.ru), [www.prompritsep.ru](http://www.prompritsep.ru)  
тел: 8 (800) 201-89-38  
инн/кпп 2130214409/213001001  
оргн 1192130010907



429000 Republic of Chuvashia Cheboksary  
Cable passage, the house 3, room 2  
[sale@prompritsep.ru](mailto:sale@prompritsep.ru), [www.prompritsep.ru](http://www.prompritsep.ru)  
tel: 8 (800) 201-89-38  
Inn/kpp 2130214409/213001001  
Ogrn 1192130010907

Наша компания ООО «ПРОМПРИЦЕП» образована людьми, имеющими большой опыт в производстве прицепной техники. Мы предлагаем Вам самые выгодные условия по поставке прицепов и полуприцепов. Приобретая у нас прицепную технику, Вы получаете индивидуальный подход для решения Ваших задач, так как прицепы и полуприцепы компании ПРОМПРИЦЕП изготавливаются согласно Вашему техническому заданию, Вашим габаритным размерам и необходимой Вам комплектации. Для изготовления прицепной техники мы используем самые качественные материалы и проверенные комплектующие.

Прицеп 848422



- |   |                 |
|---|-----------------|
| 1. Назначение транспортного средства: для перевозки гусеничного вездехода.          |                 |
| 2. Количество осей/колес  | 2/8             |
| 3. Тип платформы транспортного средства: платформа с механическими трапами и тентом |                 |
| 4. Габаритные размеры, мм:  |                 |
| длина   | 10100           |
| ширина  | 2500            |
| высота  | 3300            |
| 4.1. Габаритные размеры грузовой площадки:  |                 |
| длина   | 7000            |
| ширина  | 2500            |
| 5. База, мм   | 5900+1380       |
| 6. Колея колес, мм  | 1950            |
| 7. Грузоподъемность, кг   | 15000           |
| 8. Масса снаряженного транспортного средства, кг:                                   | 4000            |
| 9. Полная масса транспортного средства, кг:   | 19000           |
| 10. Распределение нагрузки транспортного средства в сцепе с основным тягачом, кг    |                 |
| на сцепное устройство тягача  | 150             |
| на тележку  | 18850           |
| 11. Подвеска:   | рессорная       |
| Оси:  | L1 (или аналог) |

12. Тормозная система с АВС:

- рабочая: колодочный, на все колеса с пневматическим приводом от тягача

- стояночная: пружинного типа на колодки рабочего тормоза с пневматическим приводом

растормаживания

13. Шины

235/75R17,5

14. Максимальная скорость движения транспортного средства, км/ч

80

15. Угол заезда,°

14

16. Механические трапы регулируемые по ширине.

17. Доп. оснащение тент и каркас под тент

Гарантийный срок: 12 месяцев с момента подписания акта приема-передачи при соблюдении предписаний завода изготовителя.

\*Имеем возможность изготовить прицепную технику согласно вашему техническому заданию.

<b>СТОИМОСТЬ</b>	по запросу
<b>СРОК ИЗГОТОВЛЕНИЯ СОСТАВЛЯЕТ</b>	от 20 рабочих дней
<b>УСЛОВИЯ ОПЛАТЫ</b>	30% предоплата, 70% - по официальному уведомление о готовности к поставке. Возможна 100% отсрочка платежа постоянным покупателям
<b>УСЛОВИЯ ПОСТАВКИ</b>	самовывоз, либо доставка на склад заказчика

С уважением

Генеральный директор ООО «ПРОМПРИЦЕП»

Моторов Владимир Васильевич

**Контактна информация:**

**сайт:** [prompritsep.ru](http://prompritsep.ru)

**e-mail:** [sale@prompritsep.ru](mailto:sale@prompritsep.ru)

**Тел. 8-800-201-89-38**

**+7 (8352) 60-88-38**