

Общество с ограниченной ответственностью «ПРОМПРИЦЕП»

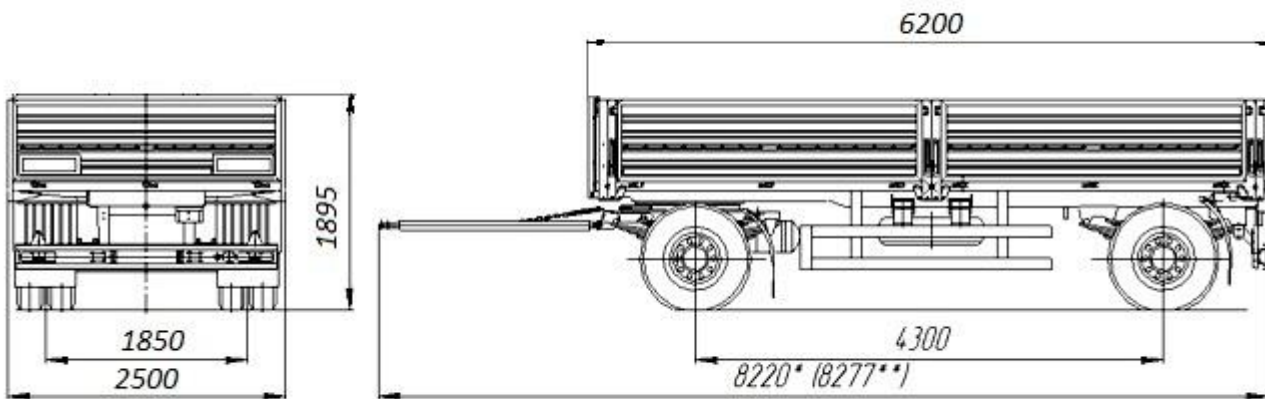
429003 Республика Чувашия г.Чебоксары
Кабельный проезд дом 3 помещение 2
sale@prompritsep.ru, www.prompritsep.ru
тел: 8 (800) 201-89-38
инн/кпп 2130214409/213001001
орги 1192130010907



429000 Republic of Chuvashia Cheboksary
Cable passage, the house 3, room 2
sale@prompritsep.ru, www.prompritsep.ru
tel: 8 (800) 201-89-38
Inn/kpp 2130214409/213001001
Ogrn 1192130010907

Наша компания ООО «ПРОМПРИЦЕП» образована людьми, имеющими большой опыт в производстве прицепной техники. Мы предлагаем Вам самые выгодные условия по поставке прицепов и полуприцепов. Приобретая у нас прицепную технику, Вы получаете индивидуальный подход для решения Ваших задач, так как прицепы и полуприцепы компании ПРОМПРИЦЕП изготавливаются согласно Вашему техническому заданию, Вашим габаритным размерам и необходимой Вам комплектации. Для изготовления прицепной техники мы используем самые качественные материалы и проверенные комплектующие.

Прицеп бортовой автомобильный гп 15 тн



Шины	11,00R22,5 или 10.00R20 или 9,00R20
Количество осей/колес (шт.)	2/8 или 2/4
ССУ (max)	петля дышла под еврофаркоп или крюк-петля по выбору
Объем платформы, м3	25
Грузоподъемность прицепа, кг	12000-15000 в зависимости от комплектации
Полная масса прицепа, кг	16000
Снаряженная масса прицепа, кг	4000
Подвеска	рессорная

Особенности комплектации	Прицеп зерновоз 2-х осный 2-х скатный
Размер платформы, мм	6200x2460x1630 (600)

Гарантийный срок: 12 месяцев с момента подписания акта приема-передачи при соблюдении предписаний завода изготовителя.

*Имеем возможность изготовить прицепную технику согласно вашему техническому заданию.

СТОИМОСТЬ	по запросу
СРОК ИЗГОТОВЛЕНИЯ СОСТАВЛЯЕТ	от 15 рабочих дней
УСЛОВИЯ ОПЛАТЫ	30% предоплата, 70% - по официальному уведомление о готовности к поставке. Возможна 100% отсрочка платежа постоянным покупателям
УСЛОВИЯ ПОСТАВКИ	самовывоз, либо доставка на склад заказчика

С уважением
Генеральный директор ООО «ПРОМПРИЦЕП»
Моторов Владимир Васильевич

Контактна информация:
сайт: prompritsep.ru
e-mail: sale@prompritsep.ru
Тел. 8-800-201-89-38
+7 (8352) 60-88-38