

Общество с ограниченной ответственностью «ПРОМПРИЦЕП»

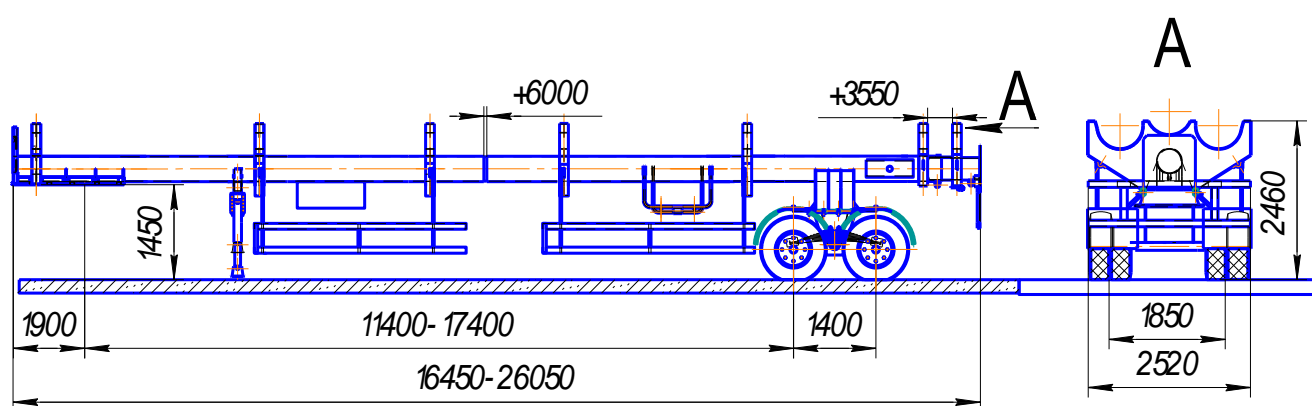
429003 Республика Чувашия г.Чебоксары
Кабельный проезд дом 3 помещение 2
sale@prompritsep.ru, www.prompritsep.ru
тел: 8 (800) 201-89-38
инн/кпп 2130214409/213001001
оргн 1192130010907



429000 Republic of Chuvashia Cheboksary
Cable passage, the house 3, room 2
sale@prompritsep.ru, www.prompritsep.ru
tel: 8 (800) 201-89-38
Inn/kpp 2130214409/213001001
Ogrn 1192130010907

Наша компания ООО «ПРОМПРИЦЕП» образована людьми, имеющими большой опыт в производстве прицепной техники. Мы предлагаем Вам самые выгодные условия по поставке прицепов и полуприцепов. Приобретая у нас прицепную технику, Вы получаете индивидуальный подход для решения Ваших задач, так как прицепы и полуприцепы компании ПРОМПРИЦЕП изготавливаются согласно Вашему техническому заданию, Вашим габаритным размерам и необходимой Вам комплектации. Для изготовления прицепной техники мы используем самые качественные материалы и проверенные комплектующие.

Полуприцеп опоровоз Промприцеп 949629



Основные характеристики транспортного средства

| | |
|--|---|
| Назначение транспортного средства | для перевозки опор линий электропередач |
| Количество осей/колес | 2/8+1 |
| Тип платформы транспортного средства | раздвижная рама с полусферическими обрешиненными ложментами |
| Габаритные размеры, мм длина/в раздвинутом состоянии ширина высота | 16450/26050 2520 2460 |
| Габаритные размеры грузовой площадки, мм длина/в раздвинутом состоянии ширина | 16450/26050 2520 |
| База/в раздвинутом состоянии, мм | 11200/17200+1400 |
| Колея колес, мм | 1850 |
| Грузоподъемность, кг | 22000 |
| Масса снаряженного транспортного средства, кг | 7000 |
| Полная масса транспортного средства, кг | 29000 |
| Распределение нагрузки транспортного средства в сцепе с основным тягачом, кг на сцепное устройство тягача на тележку | 12800 16200 |
| Подвеска | рессорная (тележка ПРОМПРИЦЕП) |
| Тормозная система рабочая: стояночная | двухконтурная колодочная, на все колеса с пневматическим приводом от тягача |

| | |
|---|--|
| | пружинного типа на колодки рабочего тормоза с пневматическим приводом растормаживания |
| Шины | 11,R20 |
| Максимальная скорость движения т/с, км/ч в раздвинутом состоянии в сдвинутом состоянии | 15 40 |
| Высота под ССУ,мм | 1450 |
| Шкворень,JOST,дюйм | 2 |
| Дополнительное сведения | Передвижение полуприцепа в раздвинутом состоянии по дорогам общего назначения по согласованию с ГИБДД |

Гарантийный срок: 12 месяцев с момента подписания акта приема-передачи при соблюдении предписаний завода изготовителя.

*Имеем возможность изготовить прицепную технику согласно вашему техническому заданию.

| | |
|-------------------------------------|---|
| СТОИМОСТЬ | по запросу |
| СРОК ИЗГОТОВЛЕНИЯ СОСТАВЛЯЕТ | от 20 рабочих дней |
| УСЛОВИЯ ОПЛАТЫ | 30% предоплата, 70% - по официальному уведомление о готовности к поставке. Возможна 100% отсрочка платежа постоянным покупателям |
| УСЛОВИЯ ПОСТАВКИ | самовывоз, либо доставка на склад заказчика |

С уважением
Генеральный директор ООО «ПРОМПРИЦЕП»
Моторов Владимир Васильевич

Контактна информация:
сайт:prompritsep.ru
e-mail: sale@prompritsep.ru
Тел. 8-800-201-89-38
+7 (8352) 60-88-38