

# Общество с ограниченной ответственностью «ПРОМПРИЦЕП»

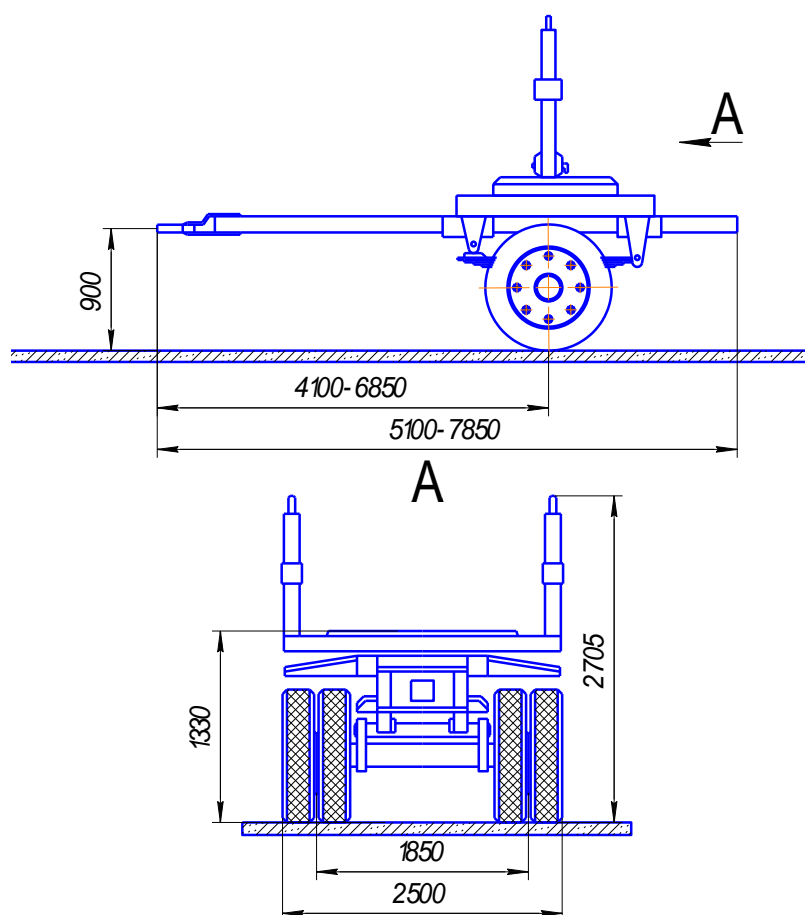
429003 Республика Чувашия г.Чебоксары  
Кабельный проезд дом 3 помещение 2  
[sale@prompritsep.ru](mailto:sale@prompritsep.ru), [www.prompritsep.ru](http://www.prompritsep.ru)  
тел: 8 (800) 201-89-38  
инн/кпп 2130214409/213001001  
оргн 1192130010907



429000 Republic of Chuvashia Cheboksary  
Cable passage, the house 3, room 2  
[sale@prompritsep.ru](mailto:sale@prompritsep.ru), [www.prompritsep.ru](http://www.prompritsep.ru)  
tel: 8 (800) 201-89-38  
Inn/kpp 2130214409/213001001  
Ogrn 1192130010907

Наша компания ООО «ПРОМПРИЦЕП» образована людьми, имеющими большой опыт в производстве прицепной техники. Мы предлагаем Вам самые выгодные условия по поставке прицепов и полуприцепов. Приобретая у нас прицепную технику, Вы получаете индивидуальный подход для решения Ваших задач, так как прицепы и полуприцепы компании ПРОМПРИЦЕП изготавливаются согласно Вашему техническому заданию, Вашим габаритным размерам и необходимой Вам комплектации. Для изготовления прицепной техники мы используем самые качественные материалы и проверенные комплектующие.

## ПРИЦЕП РОСПУСК 1-Р-5 (ПРОМПРИЦЕП 848410)



№	Параметр	Характеристика
1	Назначение транспортного средства	перевозка опор ЛЭП
2	Количество осей / колес	1 / 4
3	Тип платформы транспортного средства	тележка с кониками и телескопическим дышлом
4	Габаритные размеры, мм длина в сложенном состоянии / в раздвинутом состоянии	5100/7850
	ширина	2500
	высота	2705
5	База, мм	4100/6850
6	Погрузочная высота ( без нагрузки ) ,мм	<b>1330 (или под тягач заказчика)</b>
7	Колея, мм	1850

№	Параметр	Характеристика
8	Дорожный просвет под осями колес, мм	300
9	Масса перевозимого груза, кг не более	5000
10	Масса снаряженного прицепа, кг	1450
11	Полная масса, кг	6450
12	Распределение массы прицепа в сцепе с основным тягачом, кг через сцепное устройство автомобиля на дорогу через шины колес	50 6400
13	Дышло - сварное со сцепной петлей для перевозки сортаментных изделий	
14	Подвеска	рессорная
15	Шины	11R20
16	Тормозная система - рабочая	колодочный на все колеса, с пневматическим приводом от тягача, соединение с тягачом - Головки Палм. Спиральные тормозные шланги с фитингами.
17	Электрооборудование	однопроводное(ПС 325 и ПС 326), 24 В, с питанием и управлением от тягача, количество и расположение приборов по ГОСТ 8769, штепсельные розетки по ГОСТ 9200
18	Максимальная скорость движения ТС	80
19	Цвет	RAL – по желанию заказчика. Окраска производится износостойкой краской в два слоя предварительной грунтовкой прицепа
20	Комплектация	стояночная ножка на дышле.
21	Основной тягач	Тягач заказчика

Гарантийный срок: 12 месяцев с момента подписания акта приема-передачи при соблюдении предписаний завода изготовителя.

\*Имеем возможность изготовить прицепную технику согласно вашему техническому заданию.

<b>СТОИМОСТЬ</b>	по запросу
<b>СРОК ИЗГОТОВЛЕНИЯ СОСТАВЛЯЕТ</b>	от 15 рабочих дней
<b>УСЛОВИЯ ОПЛАТЫ</b>	30% предоплата, 70% - по официальному уведомление о готовности к поставке.  Возможна 100% отсрочка платежа постоянным покупателям
<b>УСЛОВИЯ ПОСТАВКИ</b>	самовывоз, либо доставка на склад заказчика

С уважением  
Генеральный директор ООО «ПРОМПРИЦЕП»  
Моторов Владимир Васильевич

**Контактна информация:**  
сайт: [prompritsep.ru](http://prompritsep.ru)  
e-mail: [sale@prompritsep.ru](mailto:sale@prompritsep.ru)  
Тел. 8-800-201-89-38  
+7 (8352) 60-88-38